

Instalacje



SIECI GAZOWE



SIECI WODOCIĄGOWE



SIECI KANALIZACYJNE



SIECI CIEPŁOWNICZE



DROGOWNICTWO

SKŁADY „KROPELEK”

SKŁADY „PECEFAŁ”

SKŁADY „ŻELIWIARZ”

1. 479. I. CENNIK PODSTAWOWY SIECI GAZOWE OBEJMY POJEDYNCZE BEZ WKŁADKI TŁUMIĄCEJ ZE STALI SZLACHETNEJ A4

EDYCJA I 2013. STAN NA DZIEŃ 2013.03.01

Zastosowanie

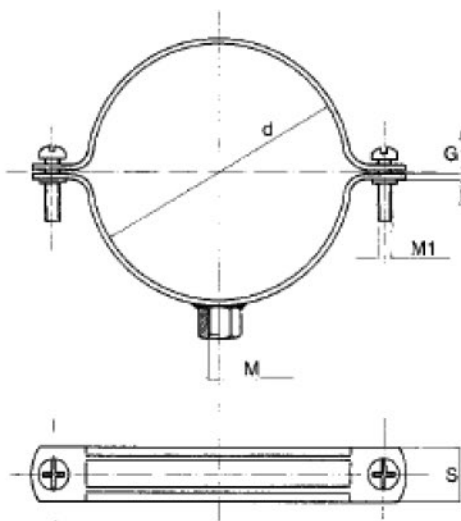
Stosowane do mocowania rur instalacyjnych w pionie oraz w poziomie.

Dane techniczne

Guma profilowana H-7,7mm zgodnie z DIN 78078 BAE 42 65
Wytrzymałość termiczna gumy -30 °C do 120 °C

Materiał

Stal nierdzewna A4.
Guma EPDM.
Podkładka tworzywowa zapobiegająca wypadaniu śrub łączących.



INFORMACJE TECHNICZNE ORAZ WYCENY INWESTYCYJNE U NASZYCH DORADCÓW

TAŚMY I FOLIE
BUDOWLANE

TAŚMY I FOLIE
OPAKOWANIOWE

MATERIAŁY IZOLUJĄCE
I USZCZELNIAJĄCE

SYSTEMY DOCIEPLEŃ
BUDYNKÓW

BEZPIECZEŃSTWO
I HIGIENA PRACY

Chemia

Kropelek:

kontakt bezpośredni: +48 505 657 795

magazyn dla dostaw 114SIW: ul. Handlowa 2, 41-807 Zabrze
sklad.kropelek.zabrze@orangeseven.pl

Pecefał:

kontakt bezpośredni: +48 505 657 795

magazyn dla dostaw 114SIK: ul. Handlowa 2, 41-807 Zabrze
sklad.pecefal.zabrze@orangeseven.pl

Żeliwiarz:

kontakt bezpośredni: +48 505 657 795

magazyn dla dostaw 111SID: ul. Cegielnia Murcki 5, 40-749 Katowice
sklad.zeliwiarz.katowice@orangeseven.pl

Adres do korespondencji i fakturowania: Orange Seven, ul. Opolskiego 1/21, 41-500 Chorzów